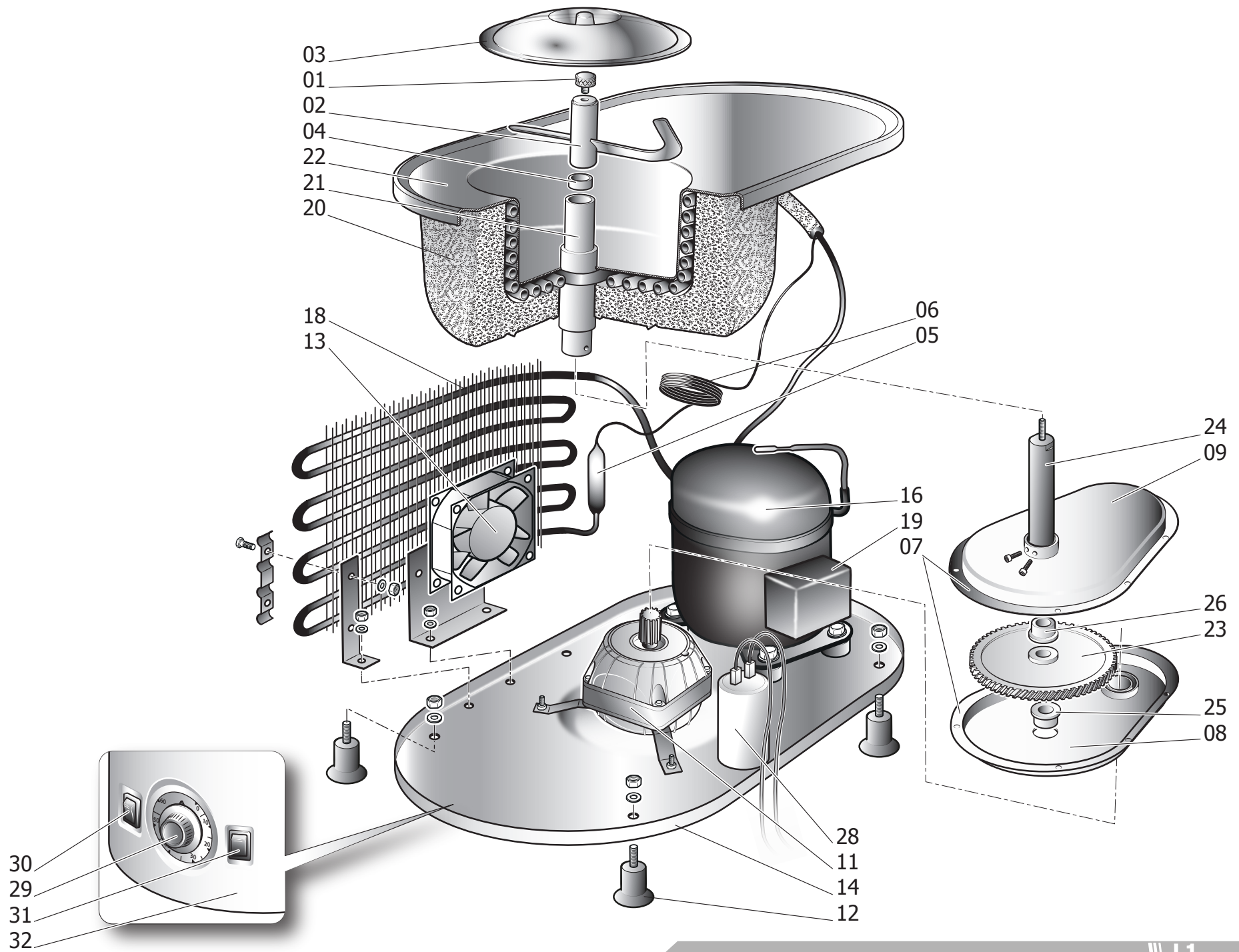


PARTI DI RICAMBIO



## PARTI DI RICAMBIO

01	<b>POMOLO GODRONATO</b>	PADDLE NUT
02	<b>SPATOLA</b>	PADDLE
03	<b>COPERCHIO</b>	LID
04	<b>GUARNIZIONE GUIDA ALBERO</b>	SHAFT SLEEVE BUSH
05	<b>FILTRO</b>	FILTER
06	<b>CAPILLARE</b>	CAPILLARY
07	<b>RIDUTTORE COMPLETO</b>	COMPLETE GEARBOX
08	<b>PIASTRA RIDUTTORE INFERIORE</b>	LOWER GB PLATE
09	<b>PIASTRA RIDUTTORE SUPERIORE</b>	UPPER GB PLATE
11	<b>MOTORE</b>	MOTOR
12	<b>PIEDINI</b>	FOOT
13	<b>MOTOVENTILATORE</b>	FAN MOTOR
14	<b>BASAMENTO</b>	BASE
16	<b>COMPRESSORE</b>	COMPRESSOR

## SPARE PARTS

18	<b>CONDENSATORE FRIGORIFERO</b>	CONDENSER
19	<b>PARTI ELETTRICHE COMPRESSORE</b>	COMPRESS. ELECTR. PARTS
20	<b>ISOLANTE</b>	INSULATOR
21	<b>GUIDA ALBERO</b>	SHAFT SLEEVE
22	<b>PIANO INOX</b>	SS TOP CASE
23	<b>INGRANAGGIO</b>	GEARWHEEL
24	<b>ALBERO INOX</b>	SHAFT
25	<b>GUARNIZIONE A</b>	A BUSH
26	<b>GUARNIZIONE B</b>	B BUSH
28	<b>CONDENSATORE SPUNTO</b>	CAPACITOR
29	<b>TIMER</b>	TIMER
30	<b>INTERRUTTORE SPATOLA</b>	CHURN SWITCH
31	<b>INTERRUTTORE FREDDO</b>	CHILL SWITCH
32	<b>MOBILE IN ACCIAIO</b>	STAIN STEEL CASE