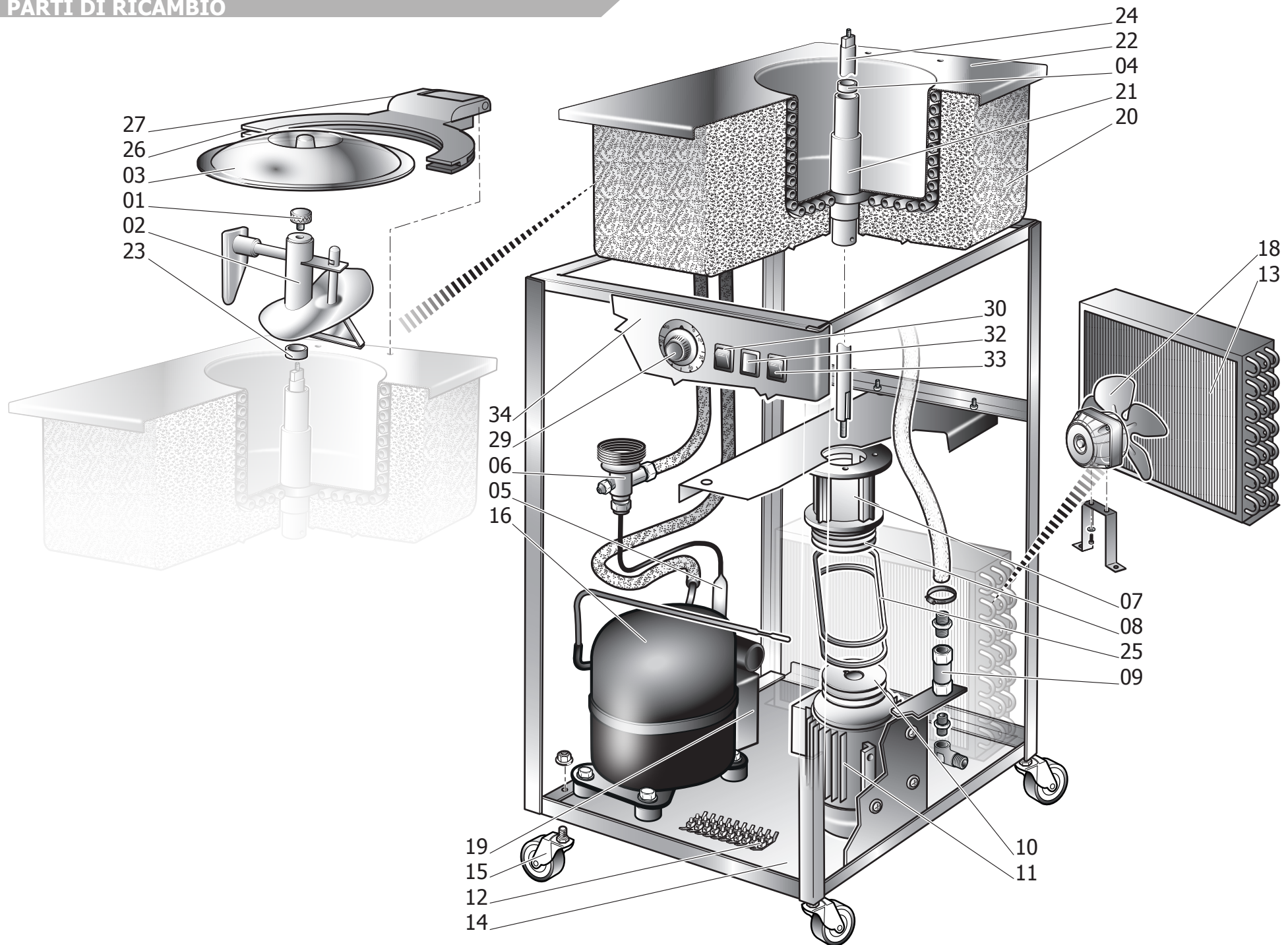


PARTI DI RICAMBIO



**PARTI DI RICAMBIO**

<b>01</b>	<b>POMOLO GODRONATO</b>	PADDLE NUT
<b>02</b>	<b>SPATOLA</b>	PADDLE
<b>03</b>	<b>COPERCHIO</b>	LID
<b>04</b>	<b>GUARNIZIONE GUIDA ALBERO</b>	SHAFT SLEEVE BUSH
<b>05</b>	<b>FILTRO</b>	FILTER
<b>06</b>	<b>VALVOLA TERMOSTATICA</b>	THERMOSTATIC VALVE
<b>07</b>	<b>RIDUTTORE COMPLETO</b>	COMPLETE GEARBOX
<b>08</b>	<b>PULEGGIA RIDUTTORE</b>	GEARBOX PULLEY
<b>09</b>	<b>PULEGGIA MOTORE</b>	MOTOR PULLEY
<b>10</b>	<b>PULEGGIA MOTORE</b>	MOTOR PULLEY
<b>11</b>	<b>MOTORE</b>	MOTOR
<b>12</b>	<b>MORSETTIERA</b>	JUNCTION BOX
<b>13</b>	<b>MOTOVENTILATORE</b>	FAN MOTOR
<b>14</b>	<b>BASAMENTO</b>	BASE
<b>15</b>	<b>RUOTE</b>	WHEELS
<b>16</b>	<b>COMPRESSORE</b>	COMPRESSOR

**SPARE PARTS**

<b>18</b>	<b>CONDENSATORE FRIGORIFERO</b>	CONDENSER
<b>19</b>	<b>PARTI ELETTRICHE COMPR.</b>	COMPR. ELECTR. PARTS
<b>20</b>	<b>ISOLANTE</b>	INSULATOR
<b>21</b>	<b>GUIDA ALBERO</b>	SHAFT SLEEVE
<b>22</b>	<b>PIANO INOX</b>	SS TOP CASE
<b>23</b>	<b>GUARNIZIONE SPATOLA</b>	PADDLE BUSH
<b>24</b>	<b>ALBERO INOX</b>	SHAFT
<b>25</b>	<b>RUBINETTO DI SCARICO</b>	BALL VALVE
<b>26</b>	<b>STAFFA IN ACCIAIO INOX</b>	STAINLESS STEEL BRACKET
<b>27</b>	<b>MICROINTERRUTTORE SICUREZZA</b>	SAFETY DEVICE
<b>28</b>	<b>CONDENSATORE SPUNTO</b>	CAPACITOR
<b>29</b>	<b>TIMER</b>	TIMER
<b>30</b>	<b>INTERRUTTORE 6 POLI SPATOLA</b>	6 POLES CHURN SWITCH
<b>32</b>	<b>SPIA VERDE</b>	GREEN SWITCH IND. LIGHT
<b>33</b>	<b>INTERRUTTORE FREDDO</b>	CHILL SWITCH
<b>34</b>	<b>MOBILE IN ACCIAIO</b>	STAIN STEEL CASE

**MUSSO**  **s.r.l.**  
macchine per gelati

[info@gelatieremusso.it](mailto:info@gelatieremusso.it)  
[www.gelatieremusso.it](http://www.gelatieremusso.it)